



Ficha técnica para uso da revenda autorizada

Toldos Braço Pivotante Oasis

HunterDouglas 

Toldos

Toldos Braço Pivotante Oasis

TOLDOS

Para desfrutar de harmonia em cores, luzes e ambientes. No terraço e na varanda como um oásis de bem-estar e a oportunidade de refrescar os seus sentidos e escapar da rotina diária.

Toldos são ideais para sua casa. Com a grande variedade de padrões, cores e tecidos, o toldo se adapta a qualquer fachada.

Antes de entrarmos nos detalhes de nossos produtos, vamos entender alguns conceitos que estão presentes todos os dias em nosso dia a dia.

CONCEITOS

O Sol

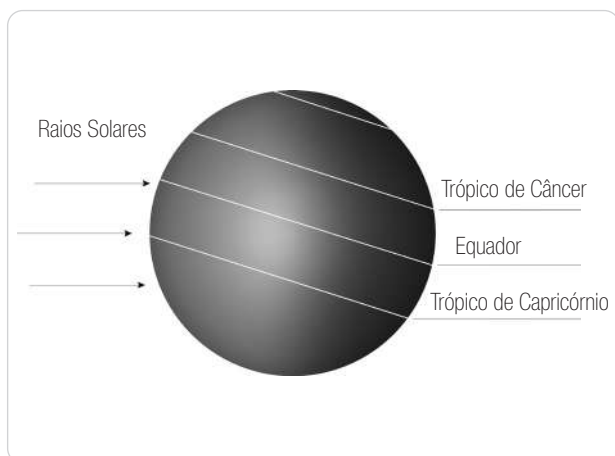
O sol é a chave dos fenômenos atmosféricos. Ao incidir, sob os mais diferentes ângulos, sobre a superfície da Terra, por tempos que variam entre 0 e 24 horas, conforme a latitude e a época do ano, e ainda sobre variadas formas, materiais e cores, determina os mais variados climas. O sol como fonte de luz natural irradia uma energia quase constante de 4,2 bilhões de quilowatts-hora por dia à Terra.

O Sol não aquece o ar diretamente, mas o atravessa e aquece a superfície sobre as quais incide e que aquecem o ar.

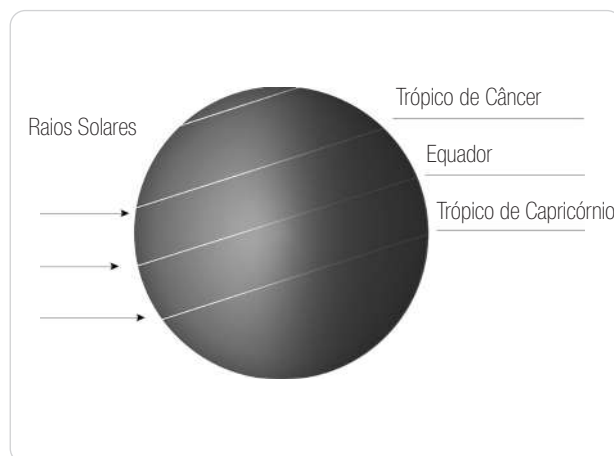
O maior ou menor aquecimento de um determinado ponto da superfície da Terra depende primeiramente das condições geométricas de exposição à radiação solar. Isso depende da latitude, que vai determinar os ângulos de incidência do sol e o período de permanência do mesmo.

Solstício e Equinócio

Solstício é o momento em que o sol “enxerga” a Terra através de seus trópicos (Capricórnio e Câncer):



Solstício no hemisfério Sul (Solstício de Verão). Inicia-se em Dezembro.

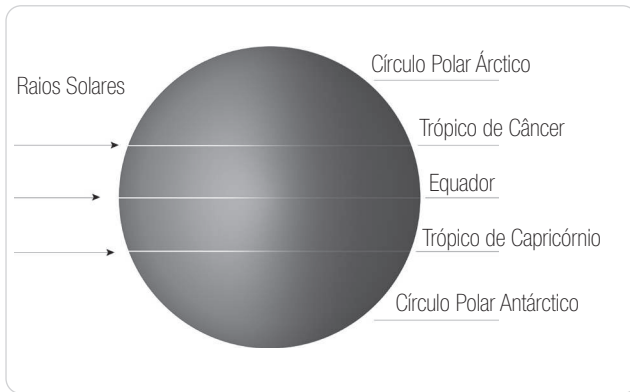


Solstício no hemisfério Norte (Solstício de Verão). Inicia-se em Junho.

No solstício de Dezembro, o Sol fica direcionado sob o trópico de Capricórnio. Será verão no hemisfério Sul e inverno no hemisfério Norte. No hemisfério Sul, a duração do dia será maior que a da noite.

No solstício de Junho, o sol fica direcionado sob o trópico de Câncer. Será verão no hemisfério norte e inverno no hemisfério Sul. No hemisfério Sul, a duração do dia será menor que a da noite.

Equinócio é o momento em que o Sol “enxerga” a Terra através da linha do Equador:



A Terra recebe quase toda sua energia do sol, que chega até aqui na forma de raios solares (radiação solar) que é composto de raios infravermelhos, raios visíveis (luz do dia) e raios ultravioletas. Os raios infravermelhos são responsáveis pelo aquecimento e os raios ultravioletas são prejudiciais.

Os raios ultravioletas podem ser divididos em:

Equinócio. Ocorrem em Março e em Setembro. O dia e a noite duram o mesmo tempo.

Radiação UVC	Radiação UVB	Radiação UVA
<i>Radiação enriquecida de ondas curtas, que é mantida antes de chegar na atmosfera.</i>	<i>Parte de radiação que causa danos como queimaduras e doenças de pele.</i>	<i>Parcialmente responsável pelas queimaduras solares e envelhecimento da pele.</i>

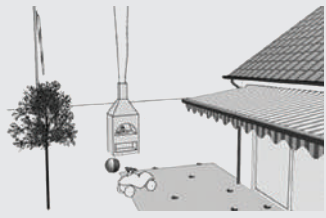
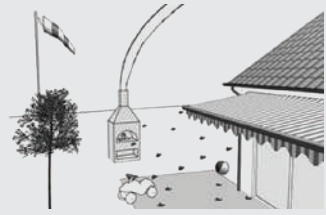



Vento

Vento é um deslocamento de ar em larga escala, que migra de regiões de alta pressão para regiões de pressão inferior.

Os ventos são muitas vezes expressos de acordo com a sua força e a direção de onde ele está soprando. Os ventos com grandes variações de velocidade em um curto espaço de tempo são chamados de rajadas. Os ventos fortes de duração intermediária são chamados de instabilidade. Os ventos de longa duração têm diversos nomes associados com a sua intensidade média, como a brisa, vento, tempestade, furacão e tufão.

Para cada modelo de toldo há uma classe de vento a ser suportada. Esses requisitos estão descritos conforme norma EN 13561.

A tabela abaixo orienta para cada classe de resistência:

Classe	Velocidade do vento (km/h)	Descrição	Exemplos de efeitos	
1 - 3	0 a 19	Vento leve / Brisa fraca	Suficiente para movimentar folhas, Tremulando roupas	
4	20 a 28	Vento moderado	Capaz de movimentação e geração de poeira em ambientes secos, papéis levantando, galhos de arvores de movem, apresentando ligeiro incômodo nos pedestres	
5	29 a 38	Vento médio	Movimentação de grandes galhos e pequenas árvores. Efeito desconfortável é sentido como uma força do vento no corpo, limitando a capacidade de caminhar.	
6	39 a 49	Vento forte	Dificuldades para caminhar uniformemente, dificuldade em manter uma guarda-chuva aberto, vento com uivo.	
7	50 a 61	Vento forte	Dificuldades de caminhar	

8

62 a 74

Vento tempestuoso

Galhos de árvores se quebram, muito difícil para caminhar, dificuldades de se manter equilibrado. Muito perigoso



Fonte: Escala de Beaufort.

Sistemas de controle eletrônico oferecem a garantia de que seu toldo será recolhido automaticamente quando a carga de vento é muito pesada. A HunterDouglas oferece uma ampla gama de produtos concebidos especialmente para toldos.

Além do sensor de vento externo que mede a velocidade do vento, por meio de uma roda de vento.

Água

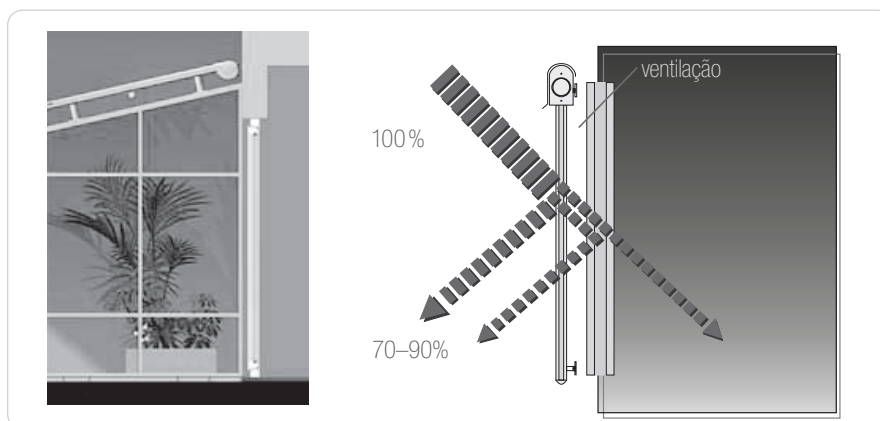
Os Toldos são concebidos como proteção solar e não como um escudo de chuva, porém as estruturas do Toldo e o tecido não se danificam com o contato com a água, contudo não podem ficar expostos à chuva e/ou vento, nesta situação o Toldo sempre deverá ser recolhido.

Definição do produto

Como encontrar o melhor sistema de proteção solar?

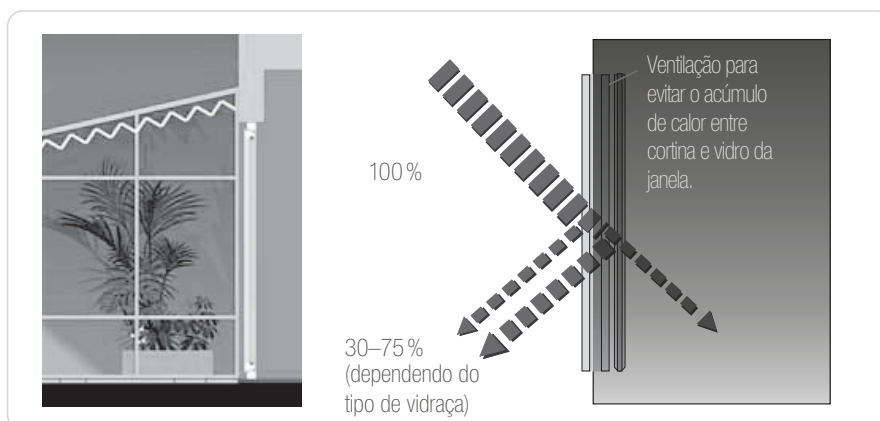
1. Sistema de proteção externo e interno

I. Proteção Externa



Toldos reduzem a temperatura em um ambiente interno. A radiação solar é reduzida em aprox. 70-90%. (dependendo do tipo de vidros e de tela utilizada).

II. Proteção Interna



Cortinas internas reduzem a temperatura no ambiente interno. A radiação solar é reduzida em aprox. 30-75% (dependendo do tipo de vidros e de tela utilizada na cortina).

2. Conhecimento da geometria de insolação e definição da área de cobertura

É importante entender como o sol percorre o céu de determinada localidade em função do dia/mês do ano. Esse entendimento se torna um fator importante para ter um melhor aproveitamento do calor solar, da proteção solar, da claridade, etc.

Ângulo de incidência do sol:

A mudança sazonal no eixo da Terra influencia o ângulo de incidência. O sol está no ponto mais alto do horizonte no verão (Dezembro) e no ponto mais baixo no inverno (Março e Setembro).

Toldo de Braço Pivotante Oásis

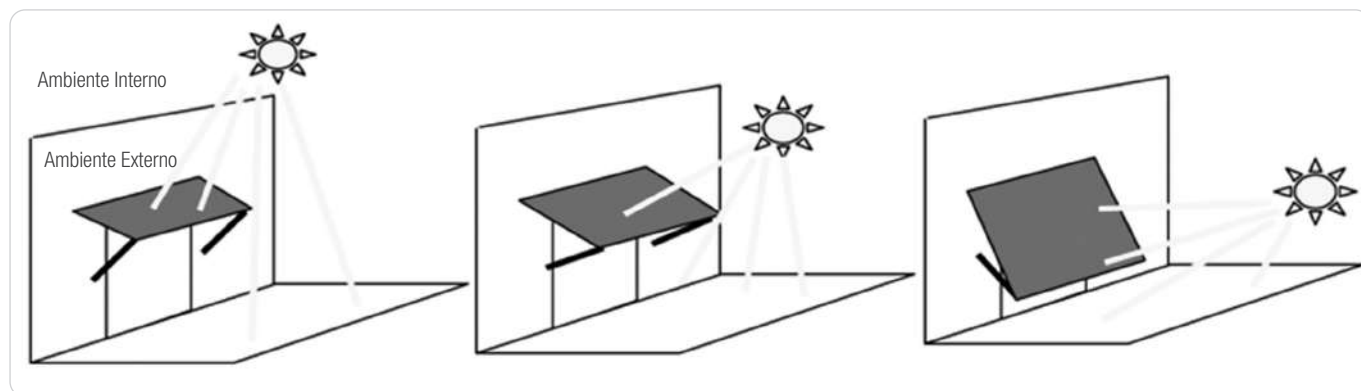
O Toldo Pivotante Oásis é um produto especialmente desenhado para o exterior.

Ele apresenta uma estrutura mais rígida (oscila menos com a incidência do vento, comparado aos demais toldos), e sua inclinação pode ser alterada, podendo alterar a sombra projetada.

Permite deixar janelas abertas, oferecendo proteção solar e ventilação ao ambiente.

Suas estruturas (perfis, braços, manivela e etc) estão disponíveis somente na cor branca.

Importante: Os toldos são concebidos como proteção solar e não como um escudo de chuva ou vento.

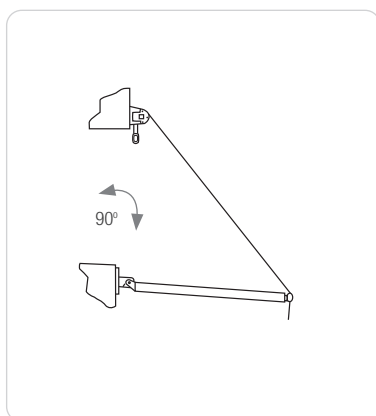


Dimensões

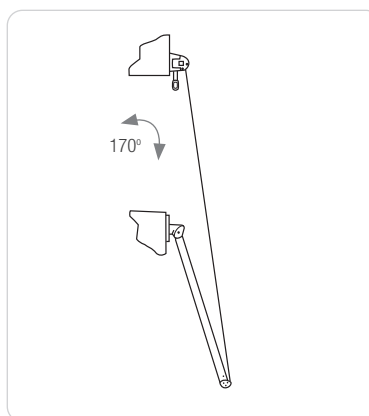
Largura (cm)	<i>mínima: 70 cm</i>	<i>máxima: 400 cm</i>
Altura (Projeção/Braço)	<i>mínima: 60 cm</i>	<i>máxima: 180 cm</i>
Peso Aproximado (Kg) (400x180 cm)	<i>35-45</i>	
Ø Tubo Enroladores (mm)	<i>60-70</i>	

Opções de Controle

Oásis 90°



Oásis 170°



Braços e Dimensões

Oásis 90° a 170°, manual e motorizado

Braços disponíveis

	Mínima	Máxima
Largura (cm)	70	400

60cm
100cm
140cm
180cm

Frestas Laterais

	Total (cm)	Lado do comando (cm)	Lado livre (cm)
Oásis Manual	11,0	7,0	4,0
Oásis Motorizado	10,0	6,0	4,0

Os valores acima possuem tolerância de 5mm.

ACIONAMENTOS

Manual

No acionamento manual o toldo é recolhido ou estendido através da manivela. A manivela movimenta a engrenagem que gira o tubo.

Os toldos Oásis utilizam a engrenagem com redução 9:1 (nove voltas na manivela para 1 volta no tubo).

Motorizado

No acionamento motorizado a engrenagem é substituída por um motor tubular que é o responsável por girar o tubo.

O motor pode ser acionado por controle remoto, interruptor e/ou por sensores de vento, sol e chuva.

Os Motores COM receptor podem ser acionados por controle remoto e/ou por sensores de vento, sol e chuva.

Os Motores SEM receptor podem ser acionados por interruptor.

OPCIONAIS

Cobertura



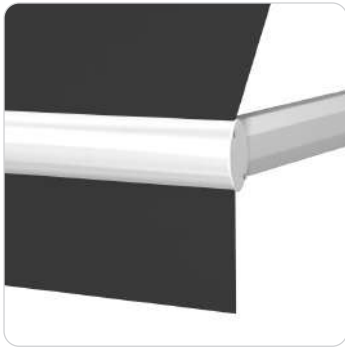
A cobertura é um perfil instalado sobre o toldo que tem a função de:

- Proteger a tela e os mecanismos de acionamento
- Evitar que forme uma goteira entre o toldo e o ambiente

Atenção! Quando o toldo está instalado em locais sem uma proteção (telhados, etc) é recomendado o uso da cobertura, pois a chuva na tela recolhida pode gerar mofo, o que não é coberto pela garantia.



Franja

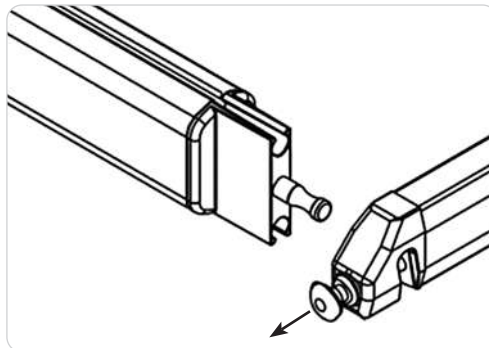
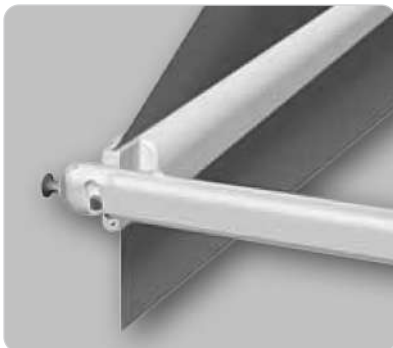


A franja é confeccionada com a mesma tela do toldo, sua função é decorativa.

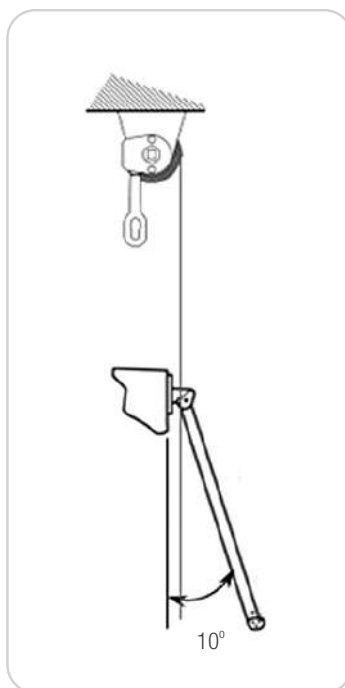
A franja possui a mesma largura da tela do toldo e altura de 22cm.

BRAÇO PIVOTANTE REMOVÍVEL

Com esse opcional, é possível aproveitar todos os benefícios de um Toldo Pivotante, com a opção de desencaixar os braços da barra frontal, e utiliza-lo com se fosse um Toldo Vertical.



Ao deixar o braço pivotante removível em repouso (não fixado na barra inferior), ele não encosta na parede, ficando 10° afastado:



Informações para Medição e Instalação

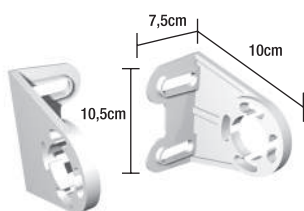
Verifique se o local onde o Toldo Pivotante será instalado permite o recolhimento total do braço.

Para toldos com fechamento 170° verifique na tabela abaixo se o comprimento real do braço atende a necessidade de fechamento do vão.

CB - Comprimento do Braço (cm) CP - Comprimento Projeção (cm)

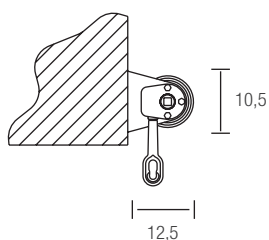
60	53,5
100	90
140	130
180	170

Suporte instalação Oasis



Fixação parede ou teto

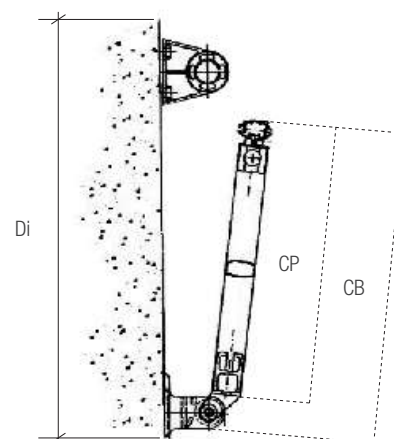
Dimensões do Hardware (cm)



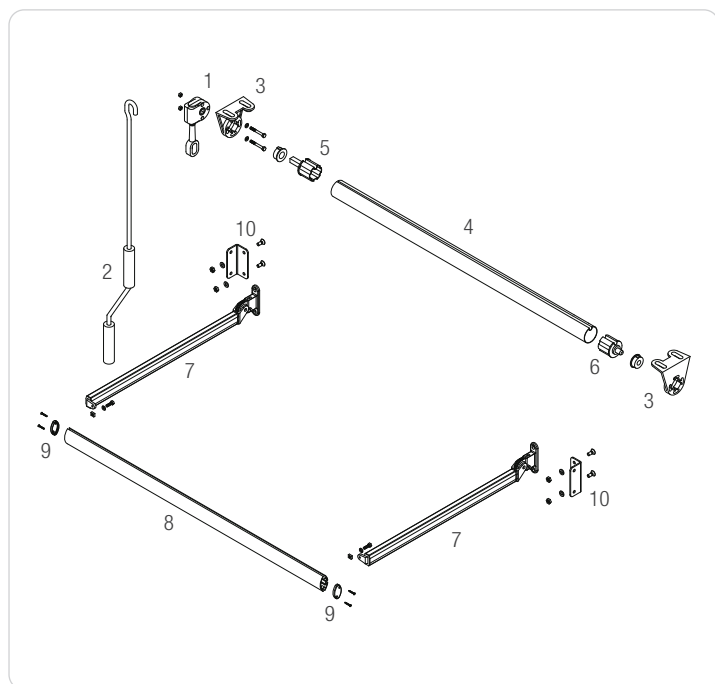
Instalação Parede

$$Di = CB + 15cm$$

Di (Distância de instalação)



Acionamento Manual

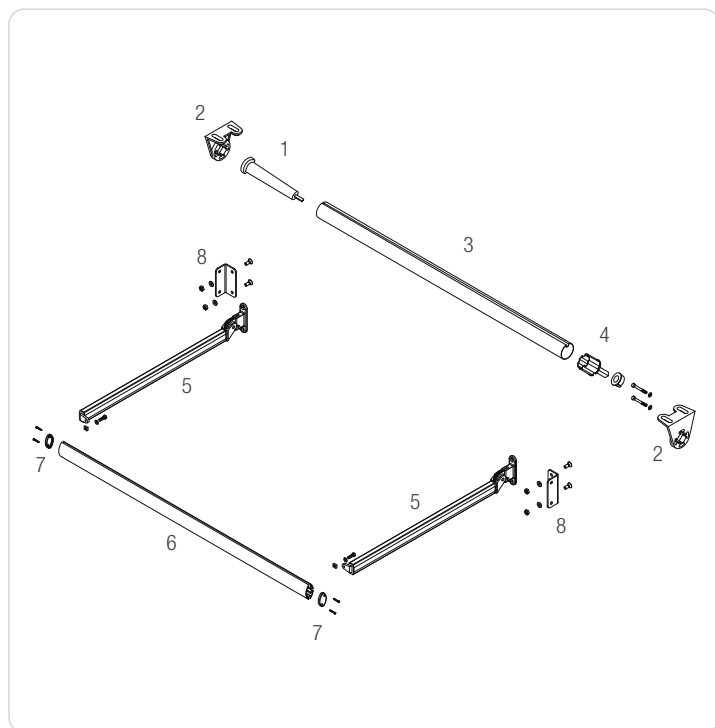


As figuras acima são ilustrativas e não mostram todos os detalhes dos componentes.

Legenda	Código	Descrição
---------	--------	-----------

1	COTPTOR010	Engrenagem 9:1
2	COTPMAN005	Manivela 1,0m
	COTPMAN005	Manivela 1,5m
	COTPMAN005	Manivela 2,0m
	COTPMAN005	Manivela 3,0m
	COTPMAN005	Manivela 5,0m
3	COTTSOP001	Suporte Slim parede/teto
4	PETPTUB013	Tubo Enrolador 70mm
5	COTPCON022	Calota com pino quadrado
6	COTPCON023	Calota com pino redondo
7	COTPBRA059	Braço pivotante 60mm
	COTPBRA059	Braço pivotante 100mm
	COTPBRA059	Braço pivotante 140mm
	COTPBRA059	Braço pivotante 180mm
8	PETPBAR022	Perfil frontal
9	COTPTAP011	Tampa perfil frontal
10	COTPESC003	Suporte braço dentro do vão

Acionamento Motorizado



As figuras acima são ilustrativas e não mostram todos os detalhes dos componentes.

Legenda	Código	Descrição
---------	--------	-----------

1	Motor com Receptor 110V:	
	MOTPMOT048	Motor Altus RTS 220v
	MOROMOT043	Motor Altus RTS 110v
	Motor sem Receptor	
	MOTPMOT055	Motor LTN 220v
	MOTPMOT058	Motor LTN 110V
	Adaptadores do Motor	
	MOTPCOR001	Coroa tubo 70mm
	MOTPRUE002	Roda tubo 70mm
2	COTTSOP001	Suporte Slim parede/teto
3	PETPTUB013	Tubo enrolador diâmetro 70mm
4	COTPCON023	Calota 70 com eixo redondo 14x20
5	COTPBRA059	Braço pivotante 60mm
	COTPBRA059	Braço pivotante 100mm
	COTPBRA059	Braço pivotante 140mm
	COTPBRA059	Braço pivotante 180mm
6	PETPBAR022	Perfil frontal
7	COTPTAP011	Tampa perfil frontal
8	COTPESC003	Suporte braço dentro do vão

COLEÇÕES

Coleções de Telas Acrílicas

As telas acrílicas possuem uma ótima estabilidade.

Essas telas permitem a circulação do ar, aumentando o conforto sob a sombra do toldo. Elas oferecem privacidade, proteção UV, repelência à água e ventilação ao ambiente.

As telas possuem um tratamento especial que aumenta a repelência à água. Com isso, a água não penetrará/atravessará a tela com a incidência de chuva repentina, porém ela não é impermeável, e quando exposta a um período prolongado a água poderá atravessar, principalmente nas costuras.

As telas acrílicas são feitas com fibras acrílicas pigmentadas em massa. Com isso, a tela ganha cores mais vivas e grande resistência ao desbotamento. A durabilidade e o aspecto sofisticado garantem o sucesso das lonas acrílicas no mundo inteiro.

As cores podem apresentar pequena variação de tonalidade, de acordo com os padrões estabelecidos pela indústria têxtil.

As coleções de tela acrílica podem apresentar leves ondulações na costura vertical e são mais evidentes nas larguras acima de 300cm.

Nível de privacidade	Semi-Opaco
Composição	100% acrílico
Repelência	35cm de coluna d'água (pressão hidrostática)
Garantia do tecido	5 anos

Telas Acrílicas

Código Cor	Descrição Cor	Código Coleção	UV	TS	RS	AS	
001	Kaki	LS2	97,5% a 99%	Excelente	0,20%	11,50%	88,30%
002	Lead Chiné	LS2	97,5% a 99%	Excelente	5,03%	32,15%	62,83%
003	Peacock	LS2	97,5% a 99%	Excelente	2,40%	19,80%	77,80%
004	Military Green	LS2	97,5% a 99%	Excelente	8,61%	37,62%	53,76%
005	Flanelle	LS2	97,5% a 99%	Excelente	7,71%	37,13%	55,16%
006	Gold	LS2	97,5% a 99%	Excelente	14,03%	44,74%	41,23%
007	Mink Brown	LS2	97,5% a 99%	Excelente	0,90%	19,00%	80,10%
008	Choc Ice	LS2	97,5% a 99%	Excelente	4,16%	25,68%	70,17%
009	Riviera Blue	LS2	97,5% a 99%	Excelente	3,17%	19,40%	77,43%
020	White/ Branco	LS1/ RAD	96 a 97,4%	Muito bom	27,10%	63,93%	8,97%
029	Paris Red/ Vinho	LS2 / RAD	97,5% a 99%	Excelente	7,91%	31,48%	60,61%
030	Oyster/ Champagne	LS1 / RAD	97,5% a 99%	Excelente	20,70%	55,84%	23,46%
031	Marine Blue/ Azul Marinho	LS2 / RAD	97,5% a 99%	Excelente	0,23%	8,61%	91,16%
032	Black/ Preto	LS1 / RAD	97,5% a 99%	Excelente	0,01%	2,05%	97,94%
034	Burgundy/ Vinho Granate	LS2 / RAD	97,5% a 99%	Excelente	6,72%	29,04%	64,25%
035	Silver	LS2	97,5% a 99%	Excelente	14,79%	48,29%	36,92%
039	Vanilla	LS2	96 a 97,4%	Muito bom	25,06%	55,97%	18,96%
042	Charcoal Tweed	LS2	97,5% a 99%	Excelente	0,80%	8,30%	90,90%
048	Hemp Beige	LS2	97,5% a 99%	Excelente	2,36%	17,58%	80,06%
050	Linen	LS1	97,5% a 99%	Excelente	13,40%	40,60%	46,00%
41142	Taupe	LS2	97,5% a 99%	Excelente	0,90%	19,00%	80,10%
070	Silver Blue	LS2	97,5% a 99%	Excelente	0,55%	14,59%	84,86%
072	Beaver	LS2	97,5% a 99%	Excelente	0,00%	4,30%	95,70%

Código Cor	Descrição Cor	Código Coleção		BUV	TS	RS	AS
084	Terra Orange	LS2	97,5% a 99%	Excelente	14,70%	41,00%	44,30%
086	Frosty Chiné	LS2	97,5% a 99%	Excelente	7,71%	37,13%	55,16%
089	Beige Chiné	LS2	96% a 97,4%	Muito bom	14,00%	52,10%	33,90%
090	Parma Chiné	LS2	97,5% a 99%	Excelente	14,79%	48,29%	36,92%
091	Pink Chiné	LS2	96% a 97,4%	Muito bom	16,90%	51,20%	31,90%
092	Straw Chiné	LS2	97,5% a 99%	Excelente	13,40%	40,60%	46,00%
093	Chalk	LS2	96% a 97,4%	Muito bom	26,84%	61,71%	11,45%
095	Taupe Chiné	LS2	97,5% a 99%	Excelente	4,20%	27,20%	68,60%
096	Sand Chiné	LS2	97,5% a 99%	Excelente	13,40%	40,60%	46,00%
098	Light Green	LS2	96% a 97,4%	Muito bom	14,00%	52,10%	33,90%
099	Grey/ Cinza	LS2 / RAD	97,5% a 99%	Excelente	5,03%	32,15%	62,83%
115	Straw	LTR	93,3% a 95,9%	Bom	22,58%	57,04%	20,39%
116	Lead	LTR	96% a 97,4%	Muito bom	20,75%	55,15%	24,10%
117	Frosty	LTR	93,3% a 95,9%	Bom	20,83%	55,28%	23,89%
118	Light Green	LTR	96% a 97,4%	Muito bom	20,39%	52,77%	26,85%
119	Parma	LTR	96% a 97,4%	Muito bom	20,75%	55,15%	24,10%
120	Pink	LTR	93,3% a 95,9%	Bom	22,58%	57,04%	20,39%
121	Heather	LTR	96% a 97,4%	Muito bom	18,95%	49,36%	31,71%
201	Illusion	LTR	96% a 97,4%	Muito bom	25,77%	63,51%	10,72%
348	Silence	LTR	97,5% a 99%	Excelente	4,20%	27,20%	68,60%
368	Light Grey	LTR	96% a 97,4%	Muito bom	25,77%	63,51%	10,72%
369	Authentic	LTR	97,5% a 99%	Excelente	9,71%	29,23%	61,05%
370	Coffee Stripe	LTR	97,5% a 99%	Excelente	9,40%	30,90%	59,70%
371	Vibration	LTR	97,5% a 99%	Excelente	20,70%	55,84%	23,46%
372	Dark Gray	LTR	97,5% a 99%	Excelente	0,90%	19,00%	80,10%
373	Mescla Blue	LTR	96% a 97,4%	Muito bom	5,57%	28,03%	66,40%
374	Classic	LTR	96% a 97,4%	Muito bom	16,71%	46,38%	37,25%
375	Intuition	LTR	96% a 97,4%	Muito bom	19,80%	52,24%	27,96%
376	Mostard	LTR	97,4% a 99%	Excelente	14,03%	44,74%	41,23%
377	Stripe Cobalt	LTR	96% a 97,4%	Muito bom	18,68%	51,34%	29,97%
378	Margenta Stripes	LTR	96% a 97,4%	Muito bom	19,15%	51,96%	28,92%
379	Stripe Beige	LTR	96% a 97,4%	Muito bom	17,79%	45,10%	37,13%
380	Insolence	LTR	96% a 97,4%	Muito bom	16,47%	44,81%	38,71%
381	Stripe Blue	LTR	96% a 97,4%	Muito bom	17,41%	49,63%	32,97%
382	Stripe Cappuccino	LTR	93,3% a 95,9%	Bom	22,59%	57,04%	20,39%
383	Washed Jeans	LTR	96% a 97,4%	Muito bom	22,58%	57,04%	20,39%
384	Grass	LTR	96% a 97,4%	Muito bom	15,55%	47,24%	37,20%
385	Margenta	LTR	97,5% a 99%	Excelente	15,91%	45,79%	38,31%
386	Stripe Light Grat	LTR	97,5% a 99%	Excelente	5,03%	32,15%	62,83%
387	Inspiration	LTR	97,5% a 99%	Excelente	20,70%	55,84%	23,46%
388	Stripe Mostrad	LTR	96% a 97,4%	Muito bom	25,06%	55,97%	18,96%
389	Stripe Gray	LTR	97,5% a 99%	Excelente	14,79%	48,29%	36,92%
390	Black Stripes	LTR	96% a 97,4%	Muito bom	14,05%	42,87%	43,09%
391	Elegance	LTR	97,5% a 99%	Excelente	13,40%	40,60%	46,00%
392	Serenity	JAC	97,5% a 99%	Excelente	2,36%	17,58%	80,06%
393	Icy Pine	JAC	97,5% a 99%	Excelente	2,36%	17,58%	80,06%
394	Green Flower	JAC	97,5% a 99%	Excelente	4,20%	27,20%	68,60%
395	Cooper	JAC	97,5% a 99%	Excelente	4,16%	25,68%	70,17%

Código Cor	Descrição Cor	Código Coleção	BUV		TS	RS	AS
396	Bisque	JAC	97,5% a 99%	Excelente	18,82%	48,75%	32,43%
397	Colonial	JAC	96% a 97,4%	Muito bom	15,47%	43,39%	41,13%
398	Grecian Sea	JAC	97,5% a 99%	Excelente	7,71%	37,13%	55,16%
399	Graceful	JAC	96% a 97,4%	Muito bom	16,47%	44,81%	38,71%
417	Tuscany	LS2	97,5% a 99%	Excelente	14,70%	41,00%	44,30%
476	Heather Beige	LS2	97,5% a 99%	Excelente	4,20%	27,20%	68,60%
528	Toast	LS1	97,5% a 99%	Excelente	13,40%	40,60%	46,00%

***Consultar Book**

Coleções de Tela Solar

As telas solares são as que melhor combinam bloqueios de raios UV com ventilação, luz natural e transparência.

A formação de ondulações na tela é uma característica do produto e é mais evidente nas larguras acima de 300cm.

Informações Técnicas

Coleção Basket 5% (BK5)
Fator de Abertura: 5%
Composição: Fibra de vidro (42%), Vinil (58%)

Cor da Tela	TS	RS	AS
T13 - Bege	18%	61%	21%
T14 - Branco	18%	72%	10%
T15 - Prata	12%	48%	40%
T16 - Cinza	8%	14%	78%
T17 - Marrom Claro	8%	29%	63%
T18 - Marrom	7%	8%	85%
T19 - Preto	7%	4%	89%

FA - Fator de abertura:

Índice que indica o percentual de área não coberto com tela. Quanto menor o fator de abertura, maior o conforto térmico. Para tecidos iguais com cores diferentes, o fator de abertura é considerado independente da cor, medido pela cor mais escura.

TS - Transmissão solar:

Percentual que indica a quantidade de radiação solar que passa pela tela, responsável pela sensação de calor no ambiente. Quanto maior a TS, maior a radiação solar transmitida ao ambiente, fator que é variável segundo a composição da tela, fator de abertura e cor.

RS - Reflexão solar:

Percentual que indica a quantidade de radiação solar que a tela reflete. Quanto maior o índice, maior a reflexão, portanto menor radiação solar transmitida ao ambiente. Fator variável segundo a composição da tela, fator de abertura e cor.

AS - Absorção solar:

Percentual que indica a quantidade de radiação solar que a tela absorve, retendo o calor. Quanto maior o índice, maior a absorção do calor na própria tela. Fator variável segundo a cor, a composição da tela e o fator de abertura.

Coleção Dimout (DMT)

A coleção Dimout oferece privacidade, porém a tela é 100% impermeável, não permitindo a passagem de ventilação.

A tela possui propriedade anti-mofo, anti-UV e laca de proteção contra impregnação de sujeira. Ela apresenta a marca d'água.

A coleção Dimout permite a passagem parcial da luz, que tende a se projetar no ambiente no tom da tela, principalmente nas cores mais claras.

A formação de ondulações na tela é uma característica do produto e é mais evidente nas larguras acima de 300cm.

Obs.: No mercado essa tela é conhecida como PVC Lona.

Nível de privacidade	Semi-Opaco
Composição	Poliéster, revestido com PVC
Garantia do tecido	1 ano

Coleção Cristal (CRL)

A tela Cristal Puro (Cor C01) possui espessura de 1,00mm, sendo a tela mais espessa do mercado.

A coleção Cristal apresenta abaulamento nas laterais, principalmente na tela Cristal Puro (C01).

A tela Cristal Puro (C01) sofre encolhimento na largura, aumentando a fresta lateral. O encolhimento varia de 2 a 4%. Ela também apresenta manchas esbranquiçadas.

A formação de ondulações na tela é uma característica do produto e é mais evidente nas larguras acima de 300cm.

Cor da Tela	C01 (Cristal Puro)*	C02 (Cristal Difuso)	C03 (Cristal Bronze)
Nível de privacidade	Alta transparência	Transparência parcial	Transparência parcial
Composição	100% PVC	Poliéster, revestido c/ PVC	Poliéster, revestido c/ PVC
Grau de abaulamento lateral	Alto	Baixo	Baixo
Transparência	ND	51%	27%
Espessura (mm)	1,0	0,55	0,55
Bloqueio de raios UV-A	ND	84%	99,7%
Bloqueio de raios UV-B	ND	92%	99,9%
Estabilidade dimensional	Baixa	Boa	Boa
Garantia	1 ano	3 anos	3 anos

* O Cristal Puro (C01) está indisponível para os toldos de Braço. As telas Cristal Difuso e Cristal Bronze apresentam a marca d'água.

SOLDAS E COSTURAS DAS TELAS

As coleções podem ser soldadas ou costuradas de acordo com a composição da tela. A tabela abaixo indica qual a largura e o tipo da emenda de cada tela.

Coleções	Cor	Largura da Bobina (cm)	Tipo	Emenda	
				Orientação (Verticais)	Largura (cm)
Cristal (CRL)	Puro (C01)	135	Solda	Horizontal	2,5
	Demais	145	Solda	Horizontal	2,5
Dimout (DMT)	Todas	200	Solda	Horizontal	2,5
Basket 5% (BSK)	Todas	250	Solda	Horizontal	2,5
Telas Acrílicas	Todas	120	Costura	Vertical	2,5

Diagrama de Solda Horizontal - Toldos Dakar e Pivotante

Diagrama para Braços com inclinação de 90°

Basket 5%

Audacious, Radiance, Serenity e Delight

Largura (cm) - Max Manual*

70 a 250 250,1 a 400

Altura (cm)	60	1 tela sem solda	1 tela sem solda
	100		
	140		
	180	2 telas 1 solda	

Largura (cm) - Max Manual*

70 a 115 115,1 a 221 221,1 a 334 334,1 a 400

Altura (cm)	60	1 tela sem solda	2 telas 1 solda	3 telas 2 soldas	4 telas 3 soldas
	100				
	140				
	180				

Cristal

Largura (cm) - Max Manual*

70 a 145 145,1 a 400

Altura (cm)	60	1 tela sem solda	2 telas 1 solda
	100		
	140		
	180	3 telas 2 soldas	

Dimout

Largura (cm) - Max Manual*

70 a 200 200,1 a 400

Altura (cm)	60	1 tela sem solda	2 telas 1 solda
	100		
	140		
	180		

Diagrama de Solda Horizontal - Toldos Dakar e Pivotante

Diagrama para Braços com inclinação de 170°

Basket 5%

Audacious, Radiance, Serenity e Delight

Largura (cm) - Max Manual*

70 a 250 250,1 a 400

Altura (cm)	60	1 tela sem solda	2 telas 1 solda
	100		
	140		
	180		

Largura (cm) - Max Manual*

70 a 115 115,1 a 221 221,1 a 334 334,1 a 400

Altura (cm)	60	1 tela sem solda	2 telas 1 solda	3 telas 2 soldas	4 telas 3 soldas
	100				
	140				
	180				

Cristal

Largura (cm) - Max Manual*

70 a 145 145,1 a 400

Altura (cm)	60	1 tela sem solda	2 telas 1 solda
	100		3 telas 2 soldas
	140		
	180		

Dimout

Largura (cm) - Max Manual*

70 a 200 200,1 a 400

Altura (cm)	60	1 tela sem solda	2 telas 1 solda
	100		
	140		3 telas 2 soldas
	180		

Fórmula Genérica

Altura complementar
Altura da tela (largura da bobina)
Altura da tela (largura da bobina)

Exemplo: Toldo Cristal, 200 x 300 cm

30 cm
135 cm
135 cm
2 soldas

Diagrama de Costura Vertical - Toldos Dakar

As telas acrílicas são costuradas e as suas costuras sempre são no sentido vertical. Veja na tabela abaixo a quantidade de telas e soldas do toldo de acordo com a largura final:

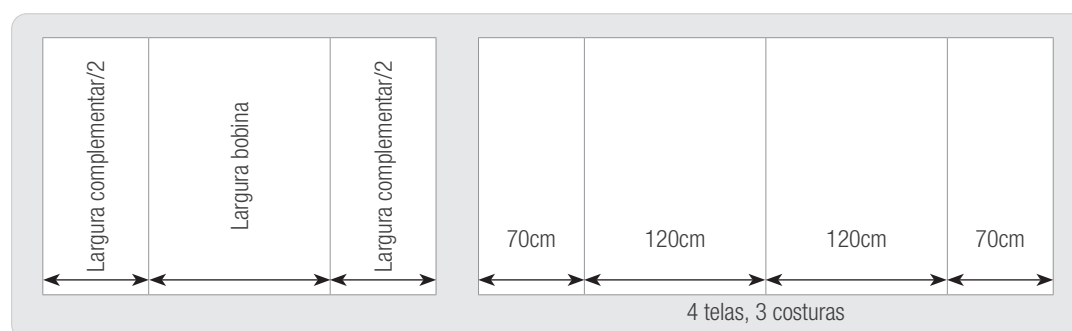
Telas Acrílicas

Largura final do toldo (cm) - Dakar e Pivotante

Quantidade Telas	Quantidade Soldas	Manual	Motorizado	Box
1	-	115	115	155
2	1	221	221	221
3	2	334	334	334
4	3	446	446	400
5	4	500	500	-

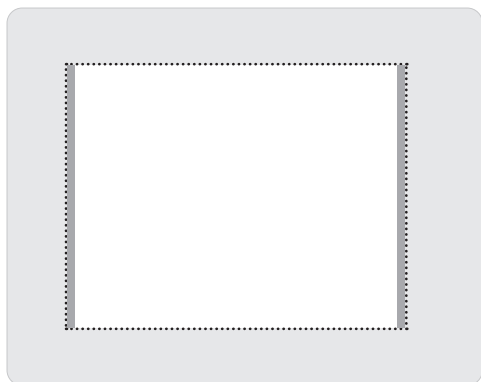
Importante!

Sempre que o toldo possuir mais de 2 telas, as telas centrais terão a largura da bobina. A diferença será dividida nas duas telas laterais, conforme fórmula abaixo:



Exemplo:
Toldo Navy 380x200 cm

Acabamento Lateral - Toldos de Braço Articulado e Pivotante



Nos toldos de braço articulado ou pivotante, todas as telas possuem acabamento em toda a extensão da tela (altura).

MANUTENÇÃO E LIMPEZA

Recomendamos a limpeza periódica, podendo ser semanal ou mensal, de acordo com a poluição do ambiente.

Esta prática previne que a sujeira impregne na tela, e elimina a necessidade de uma limpeza profunda com frequência.

Os toldos podem ser limpos sem necessidade de desmontar a tela.

Ao realizar a limpeza dos toldos é fundamental:

- Sempre utilizar sabão neutro;
- A água deve estar fria e limpa, nunca com temperatura superior à 37°C;
- Secar ao ar livre. Nunca se deve aplicar calor às telas.

Limpeza Periódica

- Escove e aspire a poeira utilizando uma escova de cerdas suaves;
- Molhe com uma mangueira;
- Aplique uma mistura de sabão neutro com água utilizando uma escova de cerdas suaves. (NUNCA detergente);
- Enxágue totalmente;
- Secar ao ar livre (NUNCA recolha o toldo úmido nem aplique calor).

Além da limpeza das telas é necessário realizar a manutenção dos mecanismos do toldo, lubrificando braços e outras partes articuladas do toldo.

Em toldos instalados em zonas litorâneas sujeitos à maresia, deve-se realizar uma manutenção e limpeza com maior frequência.

Importante!

As telas do toldo NUNCA devem ser recolhidas úmidas, pois isso pode gerar mofo e manchas que não poderão mais ser retiradas da tela.

Não utilize detergentes nem produtos químicos pois eles podem danificar os tratamentos superficiais da tela, e portanto, alterar as propriedades técnicas (como bloqueio à raios UV), além de gerar manchas, etc.

RECOMENDAÇÃO ESPECIAL DE USO

No caso de uma chuva repentina cair sobre o toldo aberto, deve-se esperar o toldo secar antes de ser recolhido.

Se houver necessidade de recolher o toldo molhado em função de severas condições climáticas (para evitar que o vento danifique o toldo), este deverá ser aberto assim que possível, para a secagem completa.

As telas podem resistir a algum tempo na chuva devido ao seu tratamento especial, porém a garantia não cobre danos causados devido ao toldo não ter sido recolhido a tempo, como manchas e mofo, além de danos causados na estrutura devido ao peso da tela molhada e da exposição à ventos fortes.

GARANTIA

Hardware (mecanismo)

5 anos de garantia contra material defeituoso, vício oculto ou erro de fabricação.

Telas

5 anos	<i>Telas Acrílicas, Basket 5%.</i>
3 anos	<i>Cristal Difuso, Cristal Bronze</i>
1 ano	<i>Dim Out, Cristal Puro</i>