



Ficha técnica para uso da revenda autorizada

Cortina Twinline

HunterDouglas 

Atualizado em
Abril/2021

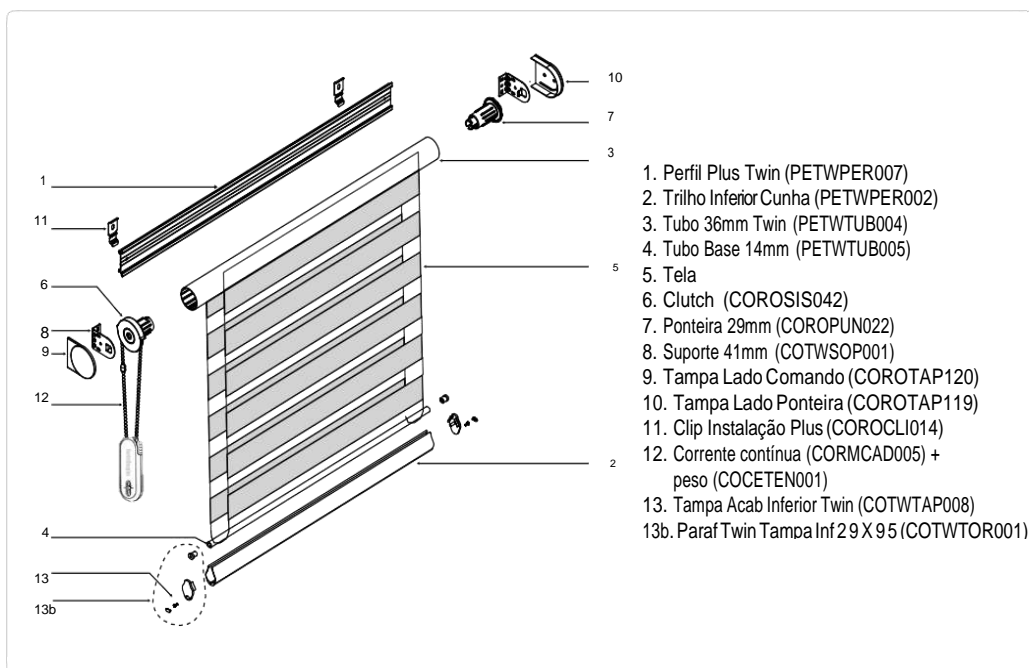
Cortina Twinline

Suas alternadas faixas opacas e translúcidas criam um ambiente harmônico e funcional, sem perder a elegância do produto. Os alinhamentos das faixas dos tecidos da Twinline podem trazer o controle de luminosidade, visibilidade externa e privacidade. Essa ficha técnica descreve o produto, as dimensões, os acionamentos e características das telas.

Acionamento Corrente

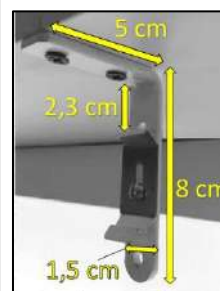
Nesse acionamento, o tecido se movimenta conforme uma corrente contínua é acionada. Ao puxar a parte da frente da corrente, o tecido vai recolher e ao puxar a parte de trás, vai descer. Durante o acionamento é possível parar o tecido em qualquer posição no decorrer da sua altura. As faixas podem ser alinhadas em diferentes posições, permitindo o controle da luminosidade.

Acabamento Plus SMART - Suporte de Aço



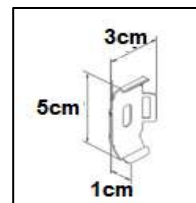
Instalação Teto

Suporte L +
Clip rebitado
(SUROKIT210)



Instalação Parede

Clip
(COROCLI014)



Regra consumo suporte Teto e Parede

Largura até 100cm -> 2 unidades
Largura entre 100,1 à 200cm -> 3 unidades
Acima 200,1cm -> 4 unidades

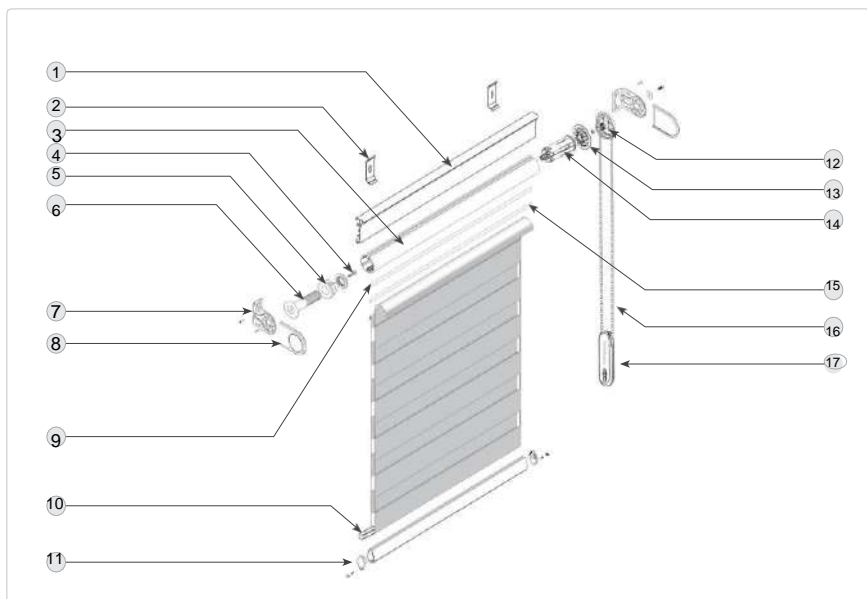
DIMENSÃO CORRENTE CONTÍNUA

Altura da Cortina (cm)	Altura da Corrente (cm)	Cor
até 89,9	90	Coordenado
de 90 até 174,9	120	Coordenado
de 175 até 194,9	150	Coordenado
de 195 até 219,9	180	Coordenado
de 220 até 269,9	200*	Coordenado*
De 270 até 300	250*	Coordenado*

*Correntes com altura acima 180cm não são coordenadas na cor champagne.

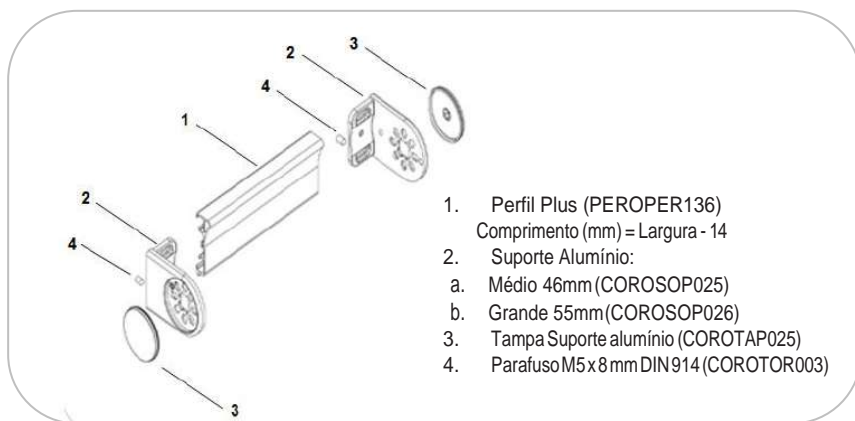
Obs: Comprimentos de corrente opcionais: 250 cm, 300 cm e 350 cm nas cores Branco, Cinza e Preto.

Acabamento Plus - Suporte de Aço



1. Perfil Plus com canal (PEROPER136)
2. Clip de Montagem Perfil Plus (COROCLI003)
3. Tubo 37mm (PEROTUB009)
4. Porca Limitador:
 - a) Lado Direito (COTWPOR001)
 - b) Lado Esquerdo (COTWPOR002)
5. Adaptador para Limitador de Altura (COROADA059)
6. Limitador de Altura:
 - a) Lado Direito (COTWLM002)
 - b) Lado Esquerdo (COTWLM003)
7. Suporte de Instalação:
 - a) 46mm (COROSOP018)
 - b) 55mm (COROSOP019)
8. Tampa de Acabamento Lateral:
 - a) 46mm (COROTAP018)
 - b) 55mm (COROTAP020)
9. Insert 9mm (CORMINS008)
10. Tubo Base 14mm (PETWTUB005)
11. Tampa Acab Inferior (COTWTAP008)
12. Guia para Corrente Contínua (COROGUI005)
13. Engrenagem para Corrente (CORORUE002)
14. Freio Tubular Universal (COROFRE007)
15. Insert 12mm (COTWINS001)
16. Corrente Contínua (CORMCAD005)
17. Peso Corrente Contínua HD (COCETEN001)

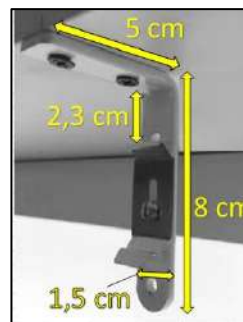
Opcional: Acabamento Plus com Suporte de Alumínio



1. Perfil Plus (PEROPER136)
Comprimento (mm) = Largura - 14
2. Suporte Alumínio:
 - a. Médio 46mm (COROSOP025)
 - b. Grande 55mm (COROSOP026)
3. Tampa Suporte alumínio (COROTAP025)
4. Parafuso M5x8mm DIN914 (COROTOR003)

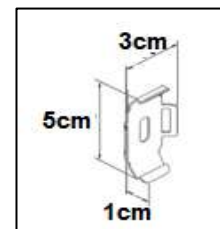
Instalação Teto

Suporte L + Clip
(COTWSP002+COROCLI003)



Instalação Parede

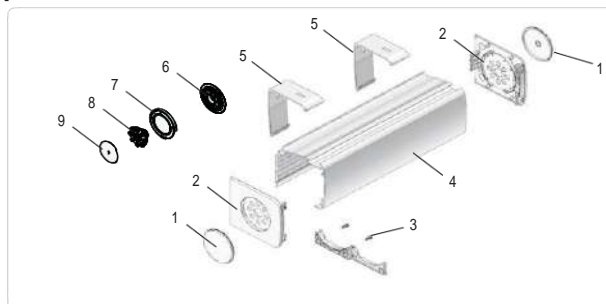
Clip (COROCLI003)



Regra consumo suporte Teto e Parede

Largura até 100cm -> 2 unidades
Largura entre 100,1 à 200cm -> 3 unidades
Acima 200,1cm -> 4 unidades

Opcional: Acabamento Box



1. Capa de acabamento da tampa do Box (COROCUB003)
2. Tampa de acabamento lateral Box (COROTAP154)
3. Saída da corrente (COROADA043)
4. Perfil Box (PEROPER100)
5. Suporte Instalação Box (COROSOP134)
6. Engrenagem para corrente (CORORUE002)
7. Guia para corrente (COROGUI003)
8. Base da engrenagem para corrente (COROBAS002)
9. Trava da engrenagem (COROBRO001)

DIMENSÃO CORRENTE CONTÍNUA

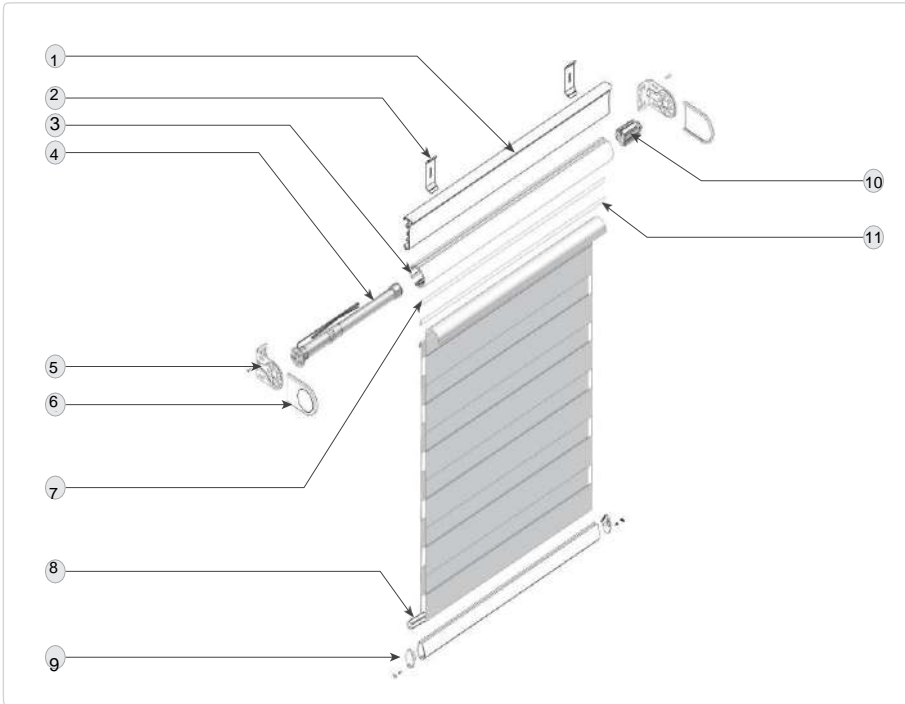
Altura da Cortina (cm)	Altura da Corrente (cm)	Cor
até 89,9	90	Coordenado
de 90 a 174,9	120	Coordenado
de 175 a 194,9	150	Coordenado
de 195 a 219,9	180	Coordenado
de 220 a 269,9	200*	Coordenado*
de 270 a 300	250*	Coordenado*

*Correntes acima de 180 cm não são coordenadas na cor champagne.

Obs: Comprimentos de corrente opcionais: 250 cm, 300 cm e 350 cm nas cores Branco, Cinza e Preto.

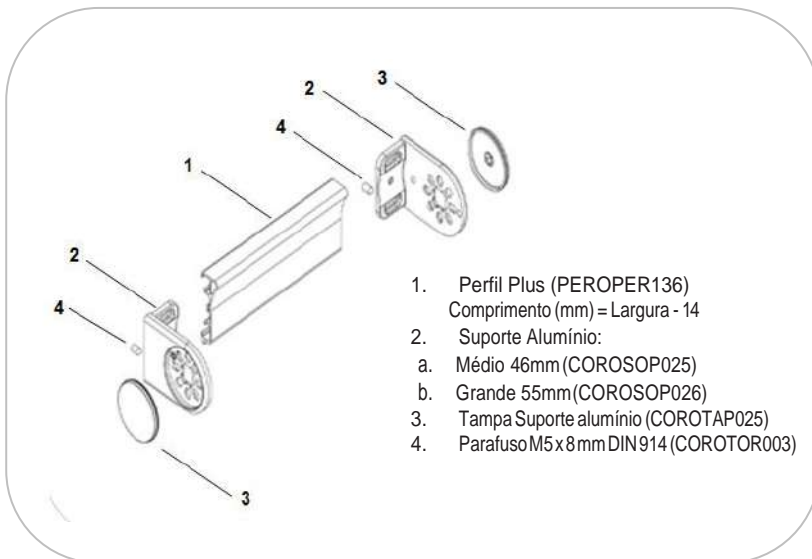
Acionamento PowerView 18 V

Nesse acionamento, o tecido da cortina se movimenta através do acionamento de um motor que fica dentro do tubo enrolador. Durante o acionamento, é possível parar o tecido em qualquer posição na altura desejada.



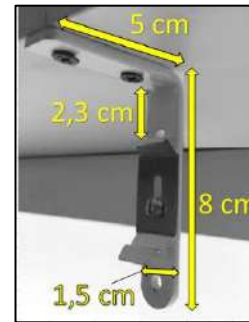
1. Perfil Plus com canal (PEROPER136)
2. Clip de Montagem Perfil Plus COROCLI003)
3. Tubo 37mm (PEROTUB009)
4. Motor PowerView 0,8Nm 28RPM (MOROMOT156)
5. Suporte de Instalação:
 - a. 46mm (COROSOP018)
 - b. 55mm (COROSOP019)
6. Tampa de Acabamento Lateral:
 - a. 46mm (COROTAP018)
 - b. 55mm (COROTAP020)
7. Insert 9mm (CORMINS008)
8. Tubo Base 14mm (PETWTUB005)
9. Tampa Acab Inferior (COTWTAP008)
- 10.. Ponteira (COROPUN027)
11. Insert 12mm (COTWINS001)

Opcional: Acabamento Plus com Suporte de Alumínio



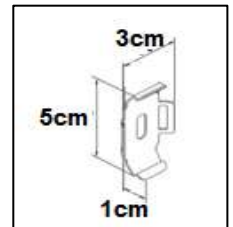
Instalação Teto

Suporte L + Clip
(COTWSOP002+COROCLI003)



Instalação Parede

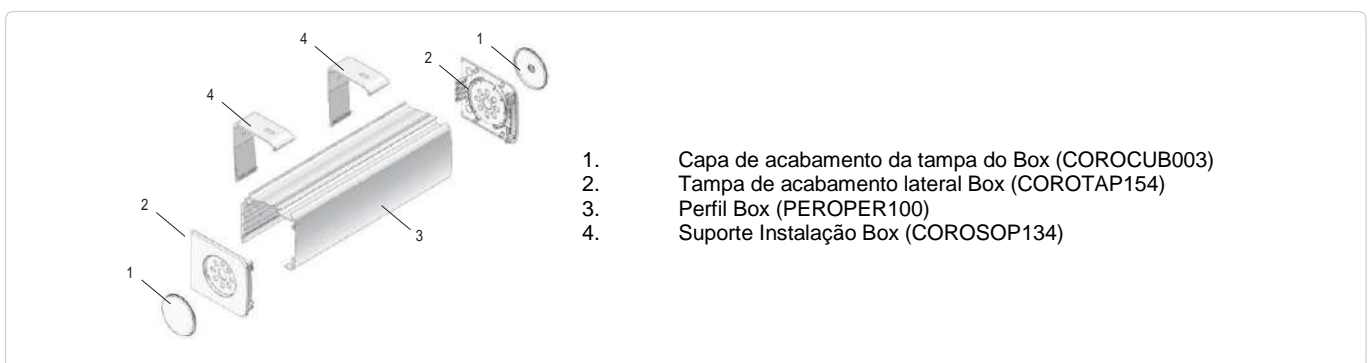
Clip (COROCLI003)



Regra consumo suporte Teto e Parede

Largura até 100cm -> 2 unidades
Largura entre 100,1 à 200cm -> 3 unidades
Acima 200,1cm -> 4 unidades

Opcional: Acabamento Box



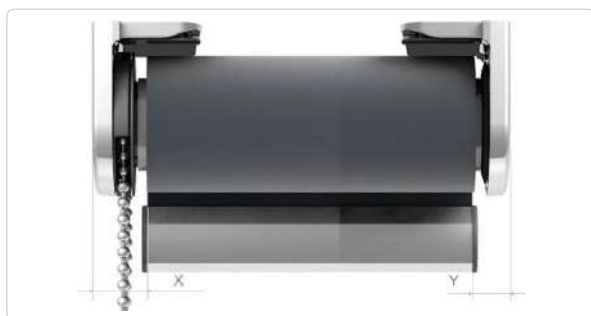
LIMITES DE DIMENSÃO – ACABAMENTO PLUS E BOX

Coleção	Largura Mínima (cm)	Largura Máxima (cm)	Altura Mínima (cm)	Altura Máxima (cm)		Área Máxima (m ²)		
				Plus	Box	Plus	Box	
Abbey Road R/D	ARB	50	250	30	300	180	5,4*	4,5
Bourbon Street	BBS	50	250	30	300	240	6,9	6
Broadway	BDW	50	250	30	300	260	7,5	6,5
Carnaby Street	CBY	50	250	30	300	300	7,5	7,5
Champs-Elisees	CPE	50	250	30	300	210	7,5	5,25
Downing Street	DNS	50	250	30	300	210	7,5	5,25
Fifth Avenue	FTA	50	250	30	300	300	7,5	7,5
La Rambla	LRB	50	250	30	300	240	7,2	6
Lombard Street	LBS	50	250	30	300	300	7,5	7,5
Ocean Drive	ODR	50	250	30	300	300	7,5	7,5
Park Avenue	PRK	50	250	30	300	300	4,5	7,5
Rodeo Drive	RDV	50	240	30	300	180	5,4	4,5
Wall Street	WST	50	250**	30	300	300	7,5	7,5
Colins Avenue	COL	50	250	30	300	300	7,5	7,5
Michigan Avenue	MCH	50	250	30	300	300	7,5	7,5
Las Vegas Bl. RD	LVA	50	250	30	300	250	6,4	6,4
Lexington Avenue RD	LXA	50	250	30	300	230	6,9	6,9

** Cor 423 na coleção Wall Street possui largura máxima de 240cm.

*** Cor 423 na coleção Wall Street possui altura máxima de 280cm no acabamento Box.

FRESTAS LATERAIS



Acabamento/Acionamento	X (comando)	Y (ponteira)
Plus Smart / Corrente	17	17
Plus/Corrente	17	12
Plus/PowerView	17	12
Box/Corrente	15	15
Box/PowerView	15	15

TECIDOS – DIMENSÃO DAS FAIXAS

Uma das características do tecido da Twinline é ser composto por faixas, sendo uma faixa opaca/semi-opaca e uma translúcida. As faixas translúcidas sempre serão menores que as faixas opacas / semi-opacas. Abaixo as dimensões das faixas conforme a coleção

Coleção	Tipo	Dimensão das Faixa (mm)*		Composição	Bloqueio UV*	Gramatura (g/m ²)
		Faixa Opaca/Semi-opaca	Faixa Translúcida			
BBS - BOURBON STREET	Decorativo	95	70	100% Poliéster	ND	192
BDW - BROADWAY	Decorativo	75	50	100% Poliéster	ND	ND
CBY - CARNABY STREET	Decorativo	75	50	100% Poliéster	ND	102
COL - COLINS AVENUE	Decorativo	75	50	100% Poliéster	>99%	120
CPE - CHAMPS-ELYSEES	Decorativo	75	50	100% Poliéster	ND	128
DNS - DOWNING STREET	Decorativo	75	50	100% Poliéster	ND	139

TECIDOS – DIMENSÃO DAS FAIXAS

Coleção	Tipo	Dimensão das Faixa (mm)*		Composição	Bloqueio UV*	Gramatura (g/m ²)
		Faixa Opaca/ Semi - opaca	Faixa Translúcida			
FTA - FIFTH AVENUE	Decorativo	75	50	100% Poliéster	ND	120
LBS - LOMBARD STREET	Decorativo	75	50	100% Poliéster	ND	100
MCH- MICHIGAN AVENUE	Decorativo	75	45	100% Poliéster	66% (cor 550) >80% demais cores	82
ODR - OCEAN DRIVE	Decorativo	60	40	100% Poliéster	ND	107
PRK - PARK AVENUE	Decorativo	75	50	100% Poliéster	ND	100
DNS - DOWNING STREET	Decorativo	75	50	100% Poliéster	ND	139
FTA - FIFTH AVENUE	Decorativo	75	50	100% Poliéster	ND	120
WS1 - WALL STREET - Cor 422,423	Decorativo	75	50	90% Poliéster e 10% linho	75,40%	115
WST - WALL STREET	Decorativo	75	50	100% Poliéster	ND	130
RDV - RODEO DRIVE	Solar	70	55	30% Poliéster e 70% PVC	99,80%	270
LRB - LA RAMBLA	Room Darkening	75	55	100% Poliéster	ND	170
LVA-LAS VEGAS BOULEVARD RD	Room Darkening	100	70	100% Poliéster	99,90%	235
LXA-LEXINGTON AVENUE RD	Room Darkening	75	50	100% Poliéster	99,90%	200 (cor 715) e 163 (demais cores)
ARB - ABBEY ROAD R/D	Room Darkening	75	50	100% Poliéster	ND	237

TECIDOS – CARACTERÍSTICAS

Como todo produto têxtil, os tecidos das cortinas Twinline estão sujeitos a pequenas variações como ondulações e leves rugas que podem ser percebidos e devem ser considerados normais, aceitáveis dentro do padrão de qualidade. Essas características são raramente vistas de frente ou de trás, mas podem ser visíveis a partir de um ângulo lateral.

O Posicionamento adotado para análise é olhar frontal, a 150 cm da cortina totalmente aberta:

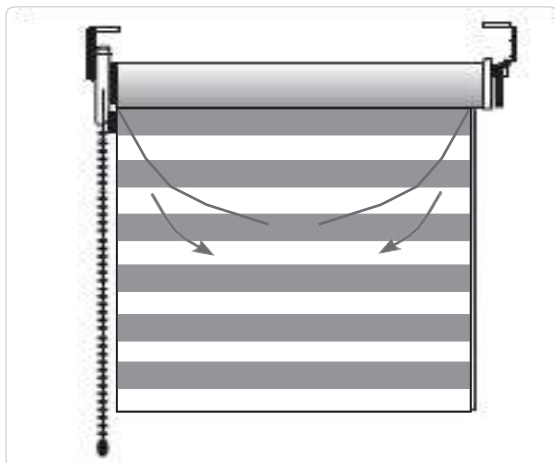


TECIDOS – CARACTERÍSTICAS

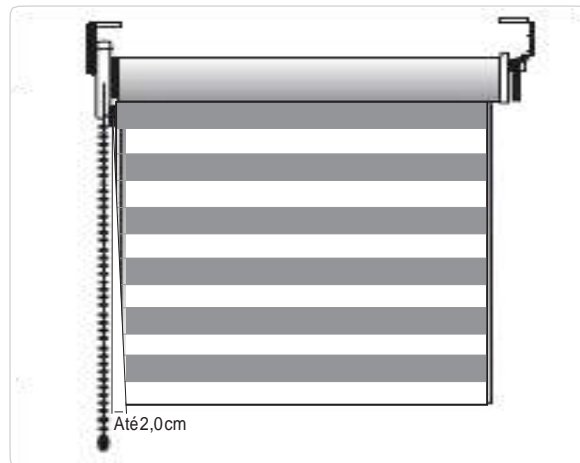
O efeito moiré pode ser apresentado quando as faixas translúcidas estão sobrepostas.

Por se tratar de um produto têxtil, os tecidos das cortinas Twinline podem apresentar as seguintes características: As faixas horizontais translúcidas e opacas que compõem o tecido não são totalmente alinhadas podendo apresentar desalinhamento

Efeito "V"



Desalinhamento Lateral de até 2,0 cm da altura da cortina.

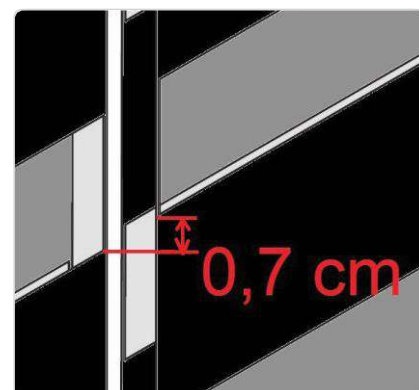


Instalação Lado a lado (exceto coleção Rodeo Drive)

Para cortinas Twinline instaladas lado a lado, as faixas são alinhadas com tolerância máxima de 0,7 cm.

Para que seja considerado o alinhamento das faixas, as cortinas devem ser solicitadas no mesmo pedido, na mesma coleção, na mesma cor, na mesma altura e no mesmo acabamento. A Hunter Douglas não se responsabiliza pelo alinhamento das faixas em peças instaladas lado a lado caso não tenha sido informado no pedido.

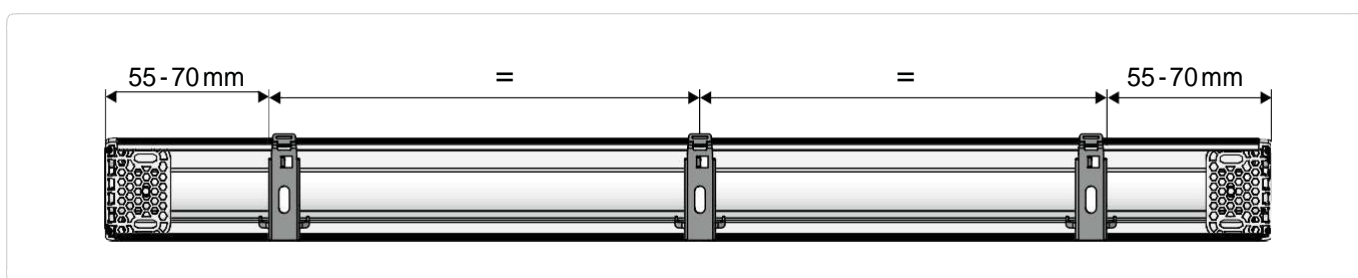
Todos os tecidos, por serem têxteis estão sujeitos a variação de tonalidade, dimensões das faixas e pequenos nós de trama até 1 mm.



Na coleção Rodeo Drive não é possível garantir o alinhamento de faixas devido à sua construção e composição diferenciadas.

INSTALAÇÃO E FIXAÇÃO

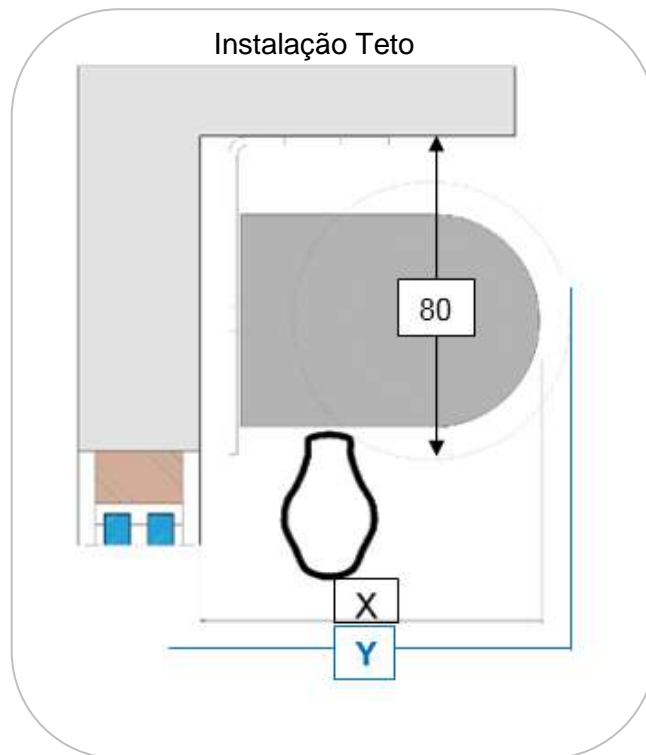
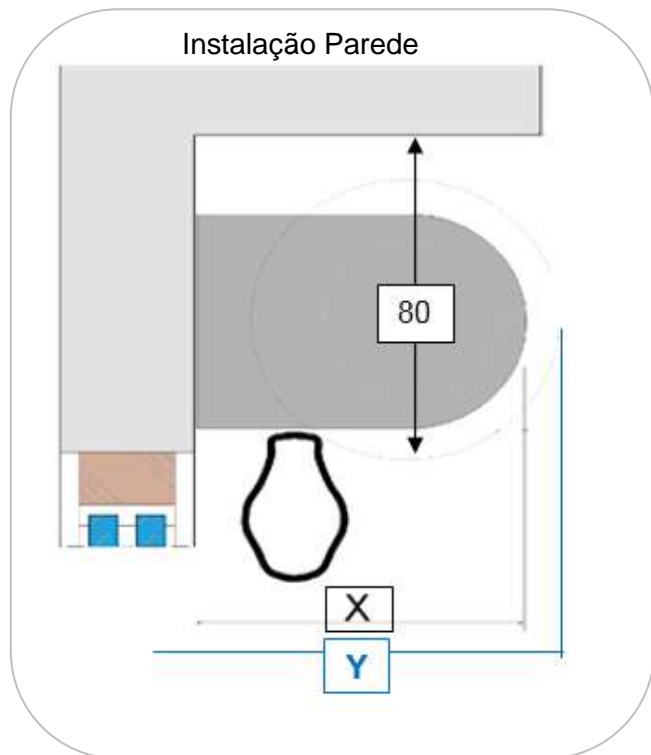
Os suportes de instalação devem ficar entre 55 e 70 mm das extremidades. Se a Twinline possuir mais do que 2 suportes, os intermediários devem ser distribuídos em distâncias iguais:



A posição dos suportes de instalação é a mesma para instalação dentro ou fora do vão.

Certifique-se, utilizando um nível, que os suportes de instalação estejam alinhados (o desnível dos suportes pode ocasionar deslocamento do tecido durante o manuseio da cortina podendo ocasionar danos).

Dimensão de Instalação – Acabamento Plus SMART



	X (Diâmetro mínimo de enrolamento)	Y (Diâmetro máximo de enrolamento)
Suporte 41mm	70	75
Suporte 60mm	90	95

	X (Diâmetro mínimo de enrolamento)	Y (Diâmetro máximo de enrolamento)
Suporte 41mm	81	85
Suporte 60mm	101	105

Usa-se como padrão o suporte 41mm. Entretanto, para atingir a altura máxima em tecidos mais espessos se faz necessário o uso do suporte maior de 60mm.

O suporte 60mm é usado quando:

Coleção Rodeo Drive -> Altura superior a 220cm

Coleção Abbey Road Room Darkening -> Altura superior a 280cm

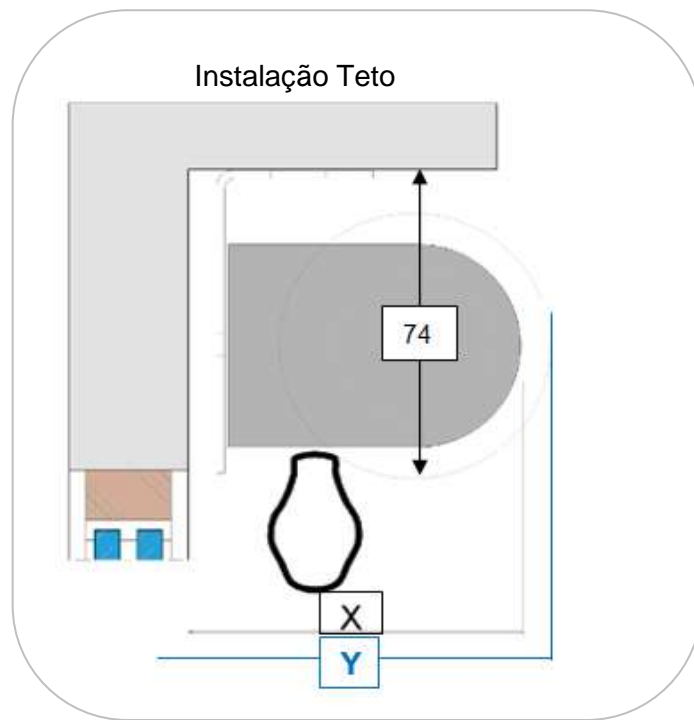
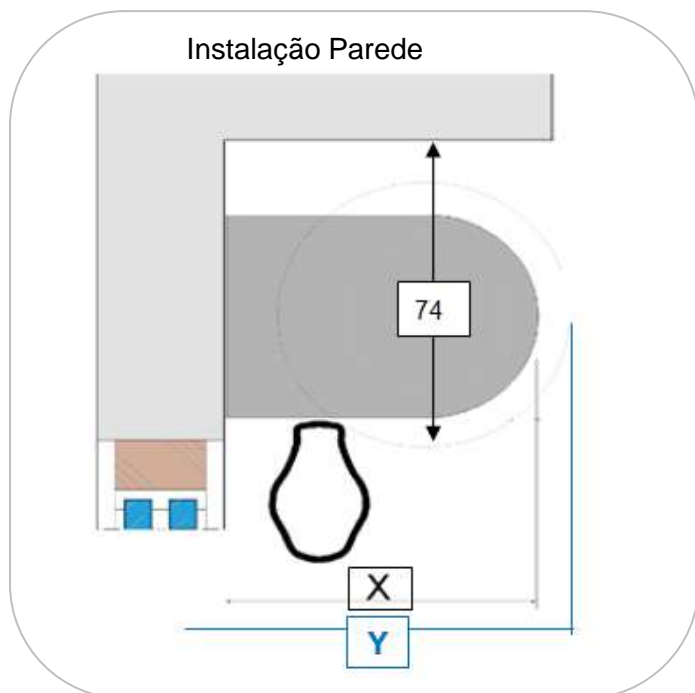
ATENÇÃO

O acabamento PERFIL TRASEIRO foi projetado para ficar sempre na posição "parede" conforme ilustrações acima.

No caso de instalação TETO será enviado um SUPORTE "L", cujo uso é Obrigatório para que a peça atinja a altura final e fique na posição "privacidade" (faixas fechadas).

AO DIGITAR INSTALAÇÃO TIPO TETO O SISTEMA AUTOMATICAMENTE FARÁ OS CÁLCULOS PARA QUE A PEÇA ATINJA A ALTURA FINAL COM O USO DO SUPORTE "L". ATENTE-SE A ESSA INFORMAÇÃO PARA EVITAR ERROS NA MEDIDA FINAL DO PRODUTO.

Dimensão de Instalação – Acabamento Plus



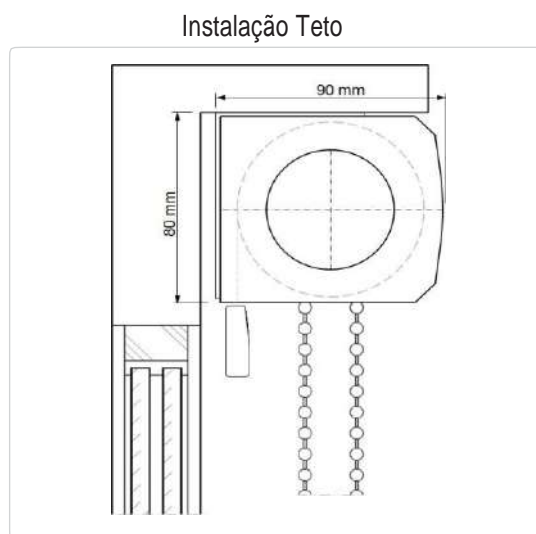
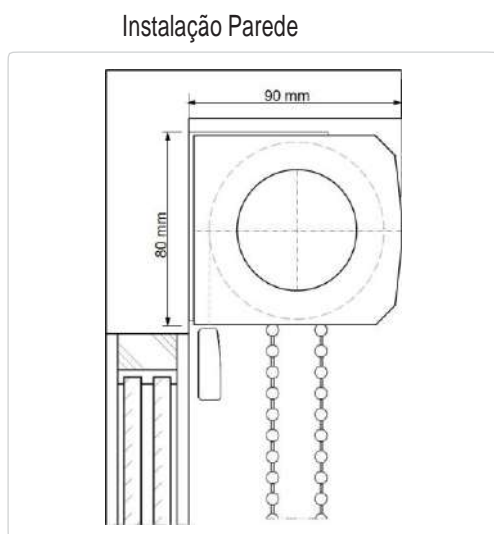
	X (Diâmetro mínimo de enrolamento)	Y (Diâmetro máximo de enrolamento)
Suporte 46mm	75	85
Suporte 55mm	84	100

	X (Diâmetro mínimo de enrolamento)	Y (Diâmetro máximo de enrolamento)
Suporte 46mm	86	94
Suporte 55mm	94	110

Usa-se como padrão o suporte 46mm. Entretanto, para atingir a altura máxima em tecidos mais espessos se faz necessário o uso do suporte maior, de 55mm. O suporte 55mm é usado quando:

- Coleção Rodeo Drive -> Altura superior a 200cm
- Coleção Abbey Road Room Darkening -> Altura superior 250cm
- Coleção Lexington Avenue Room Darkening -> Altura superior a 250cm
- Coleção Las Vegas Boulevard Room darkening -> Altura superior a 270cm

Dimensão de Instalação – Acabamento Box



As dimensões das faixas podem variar 1% para mais ou para menos. ND = Informação não disponível
 Medições de bloqueio UV são feitas com base na cortina no modo totalmente privacidade.
 Gramatura pode variar 5% de acordo com lote de tecido.

Uso e Operação

A cortina Twinline executa movimentos verticais, subindo ou descendo o tecido.



Para recolher o tecido da cortina Twinline, puxe a parte da frente da corrente.

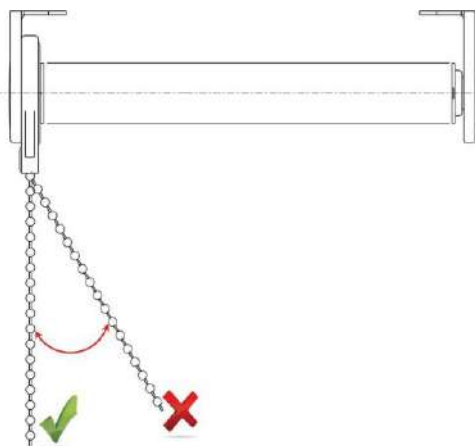


Para descer o tecido da cortina Twinline, puxe a parte de trás da corrente.

As cortinas Twinline acabamento Plus com acionamento corrente, possuem um componente exclusivo Hunter Douglas que ajusta a posição do fim de curso da cortina, impedindo que o tecido enrole invertido. O acabamento Plus SMART não possui final de curso.

Características do Acionamento

Para enrolar ou desenrolar a cortina rolo, puxe um dos lados da corrente de acionamento.



ATENÇÃO

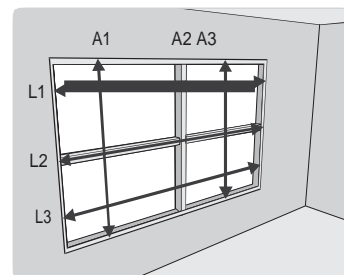
Para garantir um perfeito funcionamento da cortina, a posição de acionamento da corrente deve ser na vertical, como mostra a figura ao lado. **Acionar a cortina com a corrente em ângulo poderá provocar danos ao tecido, excesso de ruídos e acionamento mais pesado.**

Ao chegar na altura do pedido, a cortina Twinline estará no modo privacidade, ou seja, as faixas opacas estarão sobrepondo as faixas translúcidas. Verifique se não há obstáculos ou nada apoiado no tecido da cortina Twinline durante o acionamento. Contato da tela com objetos pode ocasionar desfiamento lateral, não coberto pela garantia.

MEDIÇÃO

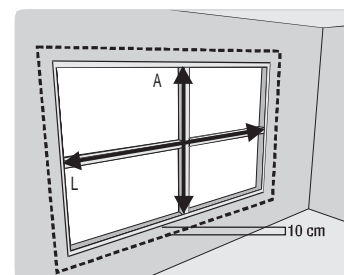
Dentro do Vão

- Profundidade mínima do vão: varia de acordo com a linha e acabamento utilizados.
- Meça as larguras L1, L2, L3. Considere a menor largura e desconte 0,5cm.
- Meça as alturas A1 e A2. Considere a menor altura e desconte 0,5cm.



Fora do Vão

- 1 - Meça a altura A e a largura L e acrescente 10cm para cada um dos 4 lados.



MANUTENÇÃO

Recomenda-se a limpeza semanal das cortinas Twinline.

Em nenhuma circunstância devem ser utilizados produtos abrasivos (ex: palha de aço) ou álcool, limpa vidros, removedores, etc, lustra móveis, etc. Não utilizar jatos de água.

Telas: A limpeza poderá ser realizada com espanador ou aspirador de pó com bocal escova.

ATENÇÃO:
para a limpeza, realizar movimentos leves, sem pressionar o tecido.

GARANTIA

A cortina Twinline possui garantia de 5 anos.

COORDENAÇÃO DE CORES

Coleção		Cor	Descrição	Coordenação
Abbey Road R/D	ARB	480	Sand	Champagne
		482	Cocoa	Preto
Bourbon Street	BBS	520	Mint	Branco
		521	Champagne	Cinza
		522	Iridium	Cinza
Broadway	BDW	410	Flax	Champagne
		412	Chocolate	Preto
Carnaby Street	CBY	530	Dark	Preto
		531	Jet	Cinza
		532	Nickel	Cinza
		533	Flax	Branco
		534	Bone	Champagne
Champs-Elisees	CPE	535	Ivory	Champagne
		510	Brass	Preto
Downing Street	DNS	511	Copper	Preto
		512	Platinum	Preto
		442	Black Linen	Preto
Fifth Avenue	FTA	430	Silver	Branco
		431	Platinum	Champagne
Lombard Street	LBS	500	Frosted	Branco
		501	Neutral	Champagne
		502	Fawn	Champagne
		503	Henna	Champagne
		504	Ochre	Preto
La Rambla	LRB	490	Daisy White	Branco
		491	Herbal	Cinza
		492	Cocoa	Preto
		493	Onyx	Preto
		494	Beige	Champagne
Ocean Drive	ODR	495	Almond	Champagne
		460	Fractal	Preto
		462	Midnight Blue	Preto
		463	Sangria	Preto
		464	Burned Amber	Preto
Park Avenue	PRK	465	Black	Preto
		450	Sea Shell	Branco
		451	Slate Gray	Champagne
		452	Pale Sand	Champagne
Rodeo Drive	RDV	453	Copper	Champagne
		400	White	Branco
		401	Antique White	Champagne
		402	Gray	Cinza
Wall Street	WST/WS1	404	Onyx	Preto
		420	Snow	Branco
		421	Pale Brown	Branco
		422	Cotton	Champagne
Wall Street	WST/WS1	423	Taupe	Champagne
		425	Siena	Champagne
		426	Dark Tan	Preto
		427	Black	Preto
		431	Lead	Cinza
		432	Fog	Cinza

Coleção		Cor	Descrição	Coordenação
Las Vegas Boulevard RD	LVA	540	Winter White	Branco
		541	Sand Dune	Champagne
		542	Shadow Grey	Cinza
		543	Black Onix	Preto
Lexington Avenue RD	LXA	715	Iced White	Branco
		716	Summer Linen	Champagne
		717	Moonlight	Cinza
Michigan Avenue	MCH	550	White	Branco
		551	Ivory	Champagne
		552	Light Grey	Cinza
Colins Avenue	COL	560	Daisy White	Branco
		561	Sunset	Champagne
		562	Could Day	Cinza